



Návod na instalaci, obsluhu a údržbu

Termoelektrický minibar

BC30, BC30G, BC40

BC30RETRE, BC30RETBL

Návod na instalaci, obsluhu a údržbu

Termoelektrický minibar

BC30, BC30G, BC40

Představení

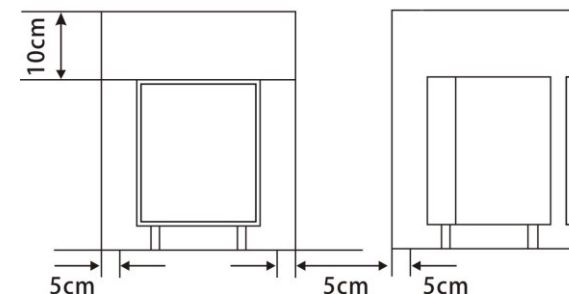
Děkujeme, že jste si zakoupili náš minibar od společnosti ALDA hotel equipment a.s. Tato příručka je připravena tak, aby vám pomohla efektivněji ovládat a udržovat zakoupený minibar. Uschovejte jej tak na bezpečném a vhodném místě.

Upozornění

1. Minibar by měl používat samostatnou a pro něj vyhrazenou zásuvku. Zásuvka musí splňovat požadavky příslušných bezpečnostních zákonů, norem a předpisů.
2. Ujistěte se, že chladicí systém na zadní straně minibaru je mimo dosah (přístup) a nikdo s ním neočekávaně nepřijde do styku (při provozu může být horký).
3. Vnější část chladicí jednotky by neměla přijít do styku s vodou (např. postříkáním).
4. Skladování výbušnin, hořlavin, těkavých nebezpečných látek a žíravých kyselin a zásad v minibaru je zakázáno.
5. Vnitřní teplota minibaru je vyšší než 0 °C. Položky proto nelze v minibaru zmrazit.
6. V případě poruchy nebo abnormálního provozu se prosím neprodleně obraťte na naše servisní oddělení nebo vašeho prodejce. Nerozebírejte minibar bez povolení, protože to může vést ke ztrátě záruky.

B. Správné umístění

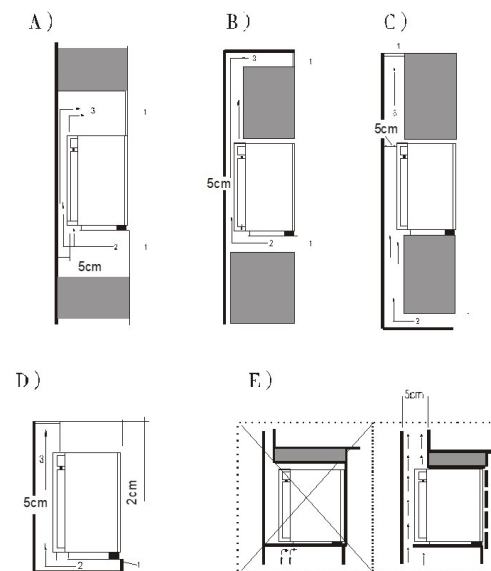
1. Správné umístění minibaru pro udržení dobrého tepelného výměnného účinku minibaru je znázorněno na obrázku 1.



Obrázek 1

2. V případě vestavby minibaru do uzavřených prostor (např. skříňky, poličky atd.) je vyžadován dostatečný větrací a cirkulační prostor. To je znázorněno v příkladech A, B, C, D a E na obrázku 2. Plocha vstupního a výfukového otvoru nesmí být menší než 250 cm², aby byl zajištěn bezpečný provoz. Proud vzduchu na vstupu a výstupu musí být volný. Neumísťujte minibar do uzavřené skříňky.

- 1—Větrací mřížka
- 2 – Vstup vzduchu
- 3 – Výfuk



Obrázek 2

Pozor: Prostor kolem ventilační mřížky (1) by měl být minimálně 250 cm².



Varování:

Pro zajištění optimálního, bezpečného výkonu a snížení spotřeby energie je třeba věnovat pozornost následujícím bodům:

- Minibar nesmí být umístěn v blízkosti zdroje tepla a na přímém slunci.
- V blízkosti chladicího systému nesmí být žádné překážky bránící proudění vzduchu.
- Větrací mřížka nesmí být ničím zakryta, včetně např. dekorace, látky atd.
- Minibar musí být umístěn pevně na všech podpěrách a musí být ve vodorovné poloze.
- **Varování!** Dětem ve věku od 3 do 8 let není povoleno tento spotřebič vkládat a vykládat.
- **Varování!** Při instalaci spotřebiče se ujistěte, že napájecí kabel není zachycený nebo poškozený.
- **Varování!** Na zadní straně spotřebiče neumísťujte více přenosných zásuvek nebo přenosných napájecích zdrojů.

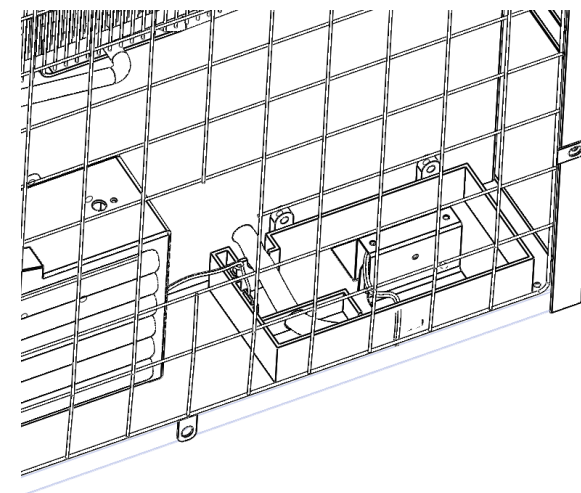


- **Varování!** Při používání, servisu a likvidaci spotřebiče věnujte prosím pozornost symbolům, které jsou umístěny na zadní straně spotřebiče (zadní panel nebo kompresor).
- Jedná se o výstražný symbol nebezpečí požáru. V potrubí chladiva a kompresoru jsou hořlavé materiály.
- Během používání, servisu, likvidace atd. se zdržujte v dostatečné vzdálenosti od jakéhokoli zdroje ohně.

C. Údržba

Minibar se doporučuje před uvedením do provozu vyčistit!

1. Vyčistěte minibar měkkým hadříkem, vodou a neutrálním čisticím prostředkem, otřete vnitřní a vnější části minibaru a poté vytřete minibar dosucha.
2. Při provozu minibaru v pravidelných intervalech odstraňujte prach z chladicího systému na zadní straně minibaru měkkým hadříkem nebo prachovkou.
3. Každé čtvrtletí nebo v pravidelných intervalech čistěte zásobník na vodu na zadní straně minibaru.



Pokud je napájecí kabel poškozen, musí jej vyměnit výrobce nebo servisní technik nebo podobně kvalifikovaná osoba.

D. Způsob provozu

1. Vložte předměty do minibaru 2 až 3 hodiny po zahájení provozu, kdy je vnitřní prostor minibaru vychlazen.
2. Výšku polic lze libovolně nastavit, což umožňuje uložení předmětů různých výšek. Na police nepokládejte těžké předměty, aby se police nepoškodily.
3. Chladnička je vybavena zabudovaným mikroprocesorem řízeným termostatem. Ovladač termostatu je umístěn na zadní straně minibaru. Chcete-li snížit vnitřní teplotu, otočte knoflíkem ve směru hodinových ručiček. Pokud požadujete vyšší teplotu, otočte knoflíkem proti směru hodinových ručiček.
4. Uvnitř chladničky je světlo, které se automaticky aktivuje, když jsou dveře chladničky otevřené.



Před výměnou světla minibar (přístroj) vypojte ze zásuvky!

Kroky pro výměnu světla jsou následující:

- (a) Vytáhněte přístroj ze zásuvky;
- (b) Odstraňte průhledný kryt žárovky na horní straně vnitřní komory;
- (c) Otočte starou žárovku proti směru hodinových ručiček a vyjměte ji;
- (d) Nasadte novou žárovku a pevně s ní otočte ve směru hodinových ručiček;
- (e) Nasadte zpět kryt světla.

E. Změna strany otevírání dvířek minibaru

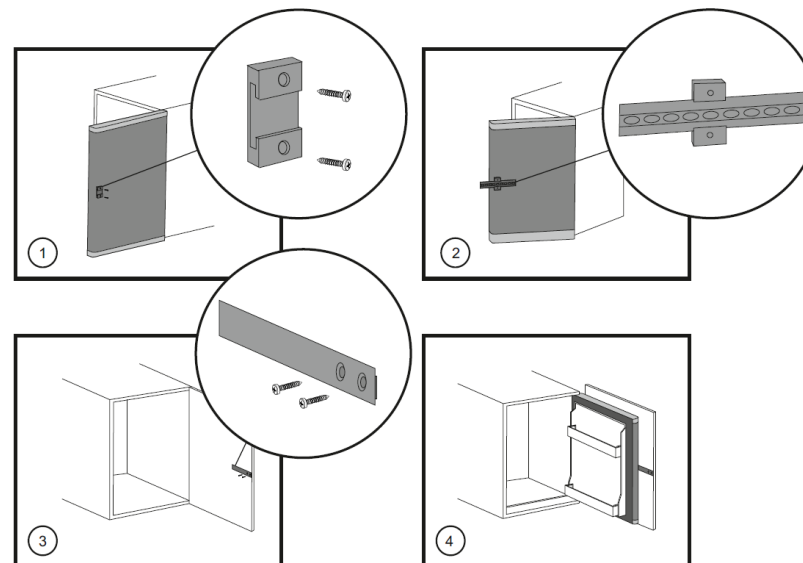
Součástí každého balení minibaru je sada pro změnu strany otevírání dvířek. Z výroby jsou minibary nastaveny na pravé otevírání dvířek. Panty jsou připevněny na pravé straně minibaru. Pro změnu strany otevírání dvířek postupujte dle instrukcí:

1. Povolte dva šrouby, kterými je vrchní pant uchycený a pant odejměte.
2. Sundejte dvířka minibaru.
3. Vysuňte stříbrný kovový pant ze spodní části dvířek a nainstalujte ho na opačnou stranu dvířek.

V případě prosklených dvířek je nutné dvířka převrátit o 180°.

4. Nainstalujte dvířka na opačnou stranu minibaru. Použijte opačný pant, který nalezte v sadě pro výměnu.
5. Zkontrolujte, aby těsnění dvířek doléhalo po celém obvodu dvířek k tělu minibaru. Spodní platforma pro uchycení pantu je posuvná. Provedte korekci a srovnání vůlí mezi dvířky a minibarem tak, aby vzdálenost dvířek od těla minibaru byla všude stejná.

F. Instalace / vestavění minibaru do skříňky (Neplatí pro prosklené varianty)



G. Pokyny pro úsporu energie

1. Minimalizujte dobu otevřených dveří, a to i při doplňování zásob novým zbožím. Podle toho optimalizujte proces doplňování zásob.
2. Chladnička by měla být zapnuta minimálně 2 hodiny před vložením předmětů do minibaru, nejlépe 3 až 4 hodiny.
3. Nevkládejte do minibaru horké produkty.
4. Nastavení vnitřní teploty je okolo 8°C na základě teploty okolního prostředí cca 25°C. Toto není možné upravit.

H. Termoelektrický minibar používaný v hotelových pokojích, je určen především na chlazení nápojů. Minibar není určen jako mraznička ani k výrobě ledu.

I. Průvodce odstraňováním problémů

Minibar nefunguje	Je přístroj zapnutý?
	Je přístroj zapojen do zásuvky?
	Svítí světýlko?
	Není okolní teplota příliš vysoká?
Vnitřní teplota je nedostačující	Je těsnění u dveří v pořádku?
	Je odvětrání minibaru dostačující?
	Není okolní teplota příliš vysoká?

Abyste zabránili kontaminaci potravin, dodržujte prosím následující pokyny:

1. Otevření dvířek na delší dobu může způsobit výrazné zvýšení teploty v oddílech spotřebiče.
2. Pravidelně čistěte povrchy, které mohou přijít do styku s potravinami, a přístupné drenážní systémy.
3. Pokud chladničku necháte dlouhou dobu prázdnou, vypněte ji, odmrazte, vyčistěte, osušte a nechte dvířka otevřená, aby se uvnitř spotřebiče netvořily plísňe.

J. Návod na čištění:

Před jakýmkoli čištěním nebo údržbou spotřebič vždy odpojte ze zásuvky nebo jej odpojte z napájení.

U ručního odmrazování chladicího oddílu je odmrazování chladicího oddílu zcela automatické.

V případě ručního odmrazování mrazicího oddílu odmrazte nízkoteplotní oddíl,

když se nadměrně tvoří led. Je naprosto normální, že se led tvoří. Množství ledu, které se tvoří, a rychlost, jakou se hromadí, závisí na teplotě a vlhkosti v místnosti a na frekvenci otevírání dveří. Tvorba ledu se soustřeďuje v horní části oddílu a neovlivňuje účinnost spotřebiče. Pokud je to možné, odmrazujte chladničku, když je téměř prázdná.

U no frost modelu je rozmrazená voda automaticky odváděna do odtokového otvoru a do nádoby, ze které se odpařuje. Odmrazování je zcela automatické.

Následujte níže uvedené pokyny:

Pokud přístroj plánujete mít na delší dobu v nečinnosti:

- 1) Vyprázdněte chladničku.
 - 2) Odpojte spotřebič od napájení.
 - 3) Když spotřebič nepoužíváte, nechte dvířka otevřená, zabráníte tak tvorbě plísni, zápachu a oxidaci.
 - 4) Vyčistěte spotřebič. Pravidelně čistěte vnitřek chladicího oddílu houbou namočenou v teplé vodě a/nebo neutrálním čisticím prostředku. Opláchněte a osušte měkkým hadříkem. Nepoužívejte abrazivní prostředky. Očistěte vnější stranu vlhkým hadříkem. Nepoužívejte abrazivní prostředky, drátěnky, odstraňovače skvrn (např. aceton, trichloretylen) nebo ocet.
- U odnímatelných částí, jako jsou police, zásuvky, zásobníky na sušenky, lednice, tácky na vejce, těsnění, vyjměte a očistěte tyto části houbou navlhčenou v teplé vodě a/nebo neutrálním čisticím prostředku.
 - U větracích otvorů, krycích mřížek čidel, krycích mřížek žárovky, vyčistěte tyto části vysavačem nebo měkkým kartáčkem.
 - Pro odvodňovací systém: Pravidelně čistěte odtokový otvor rozmrazené vody houbou namočenou v teplé vodě a/nebo neutrálním saponátu.

ALDA hotel equipment a.s.

Oskořínská 162, 289 31 Chleby

Tel.: +420 325 531 625

e-mail: alda@alda.cz

www.alda.cz